

WS [®] **BATH
COLLECTIONS**

1051 Lea Drive - Collegeville, PA 19426
Tel. 215 513 9400 - Fax 610 831 0215
www.wsbatchcollections.com - info@wsbatchcollections.com

1

Montaggio Assembly



$65 \pm 5^\circ\text{C}$



$15 \pm 5^\circ\text{C}$



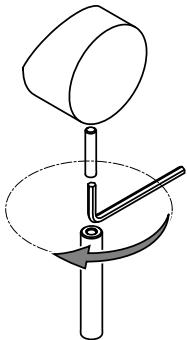
MIN - MAX



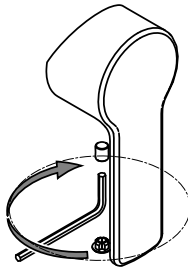
OK

Fissaggio Leve Fixing Levers

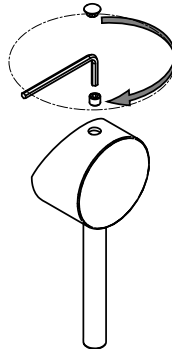
a



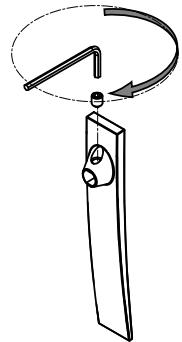
b



c

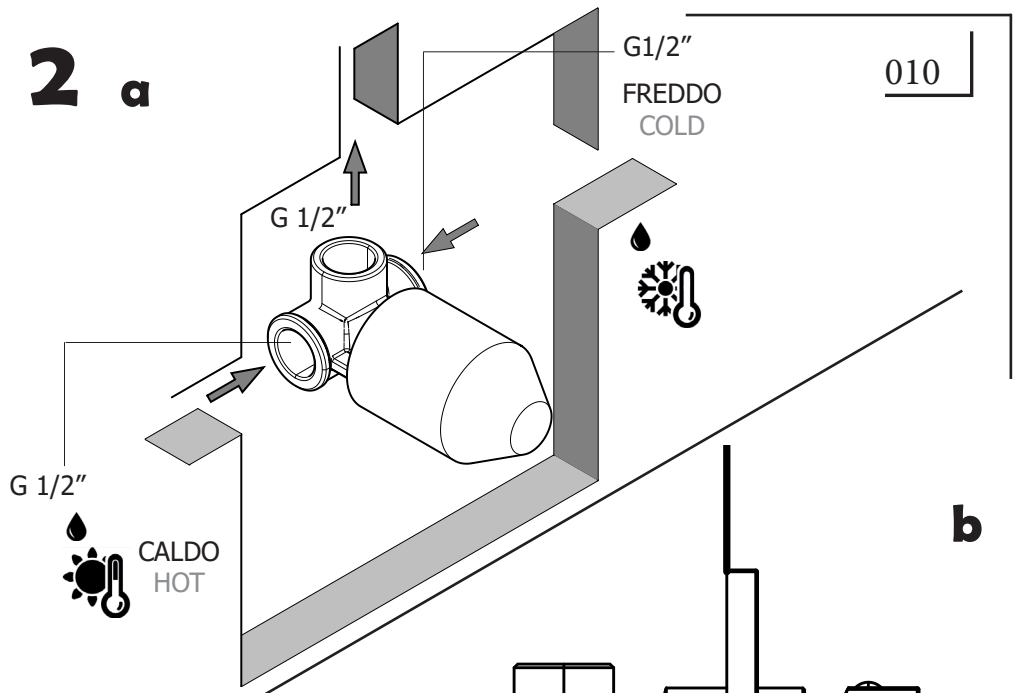


d

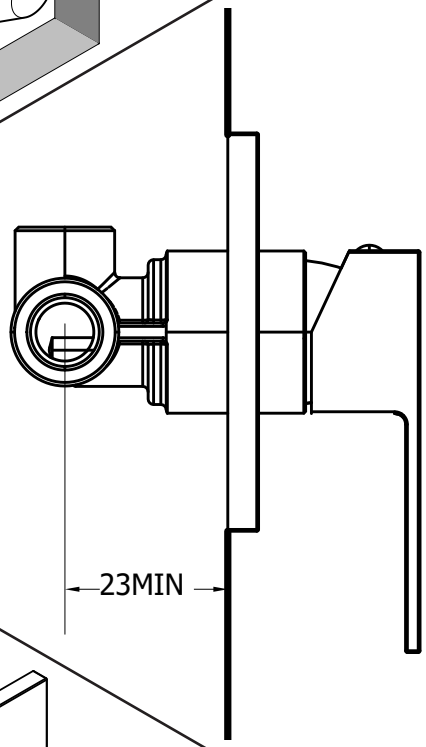


2 a

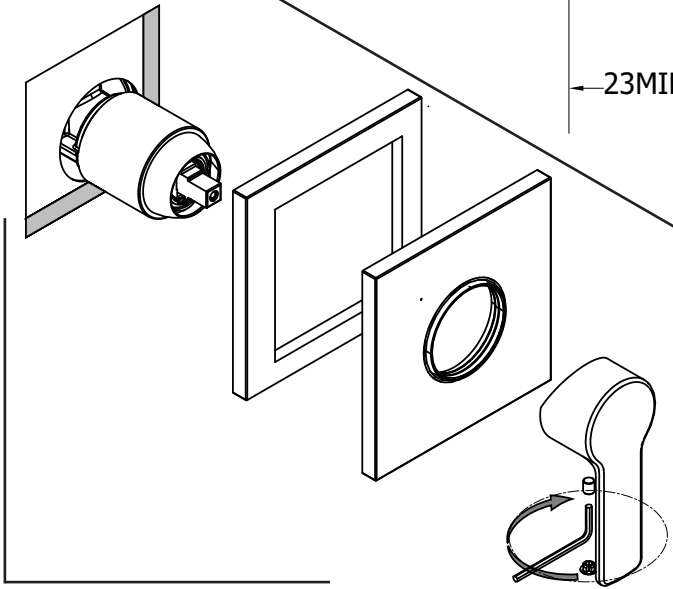
010



b



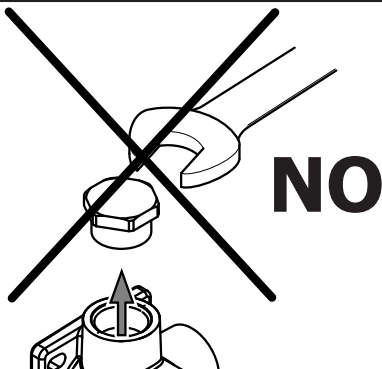
c



3



Rispettare le uscite e non rimuovere i tappi
Respect the outlets and don't remove the plug



NO

a

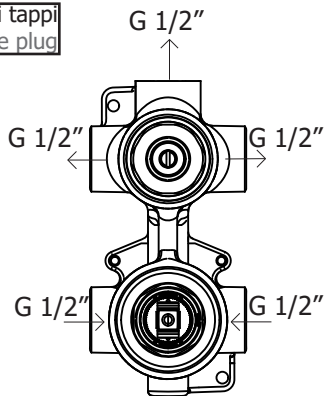
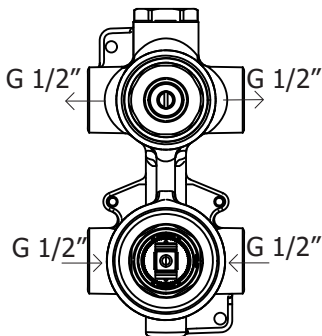
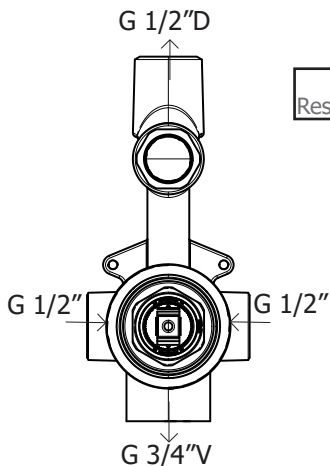
015

018

019

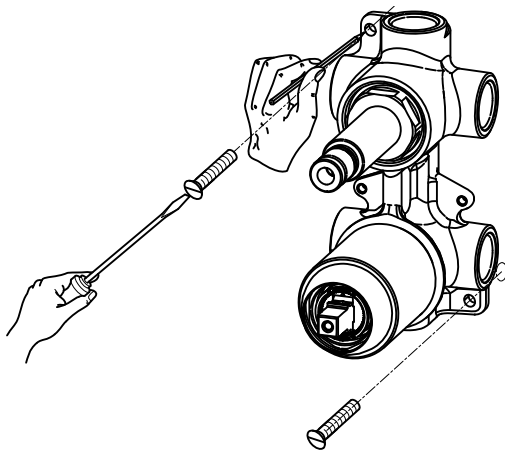


Rispettare le uscite e non rimuovere i tappi
Respect the outlets and don't remove the plug



USCITA PRINCIPALE

b



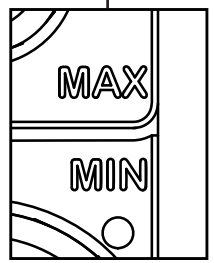
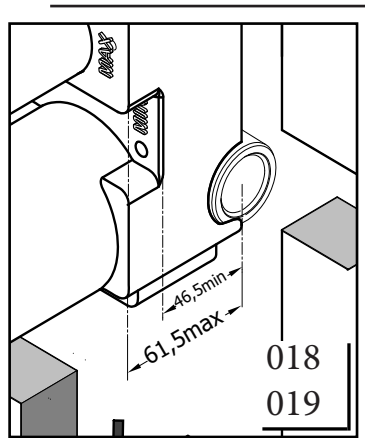
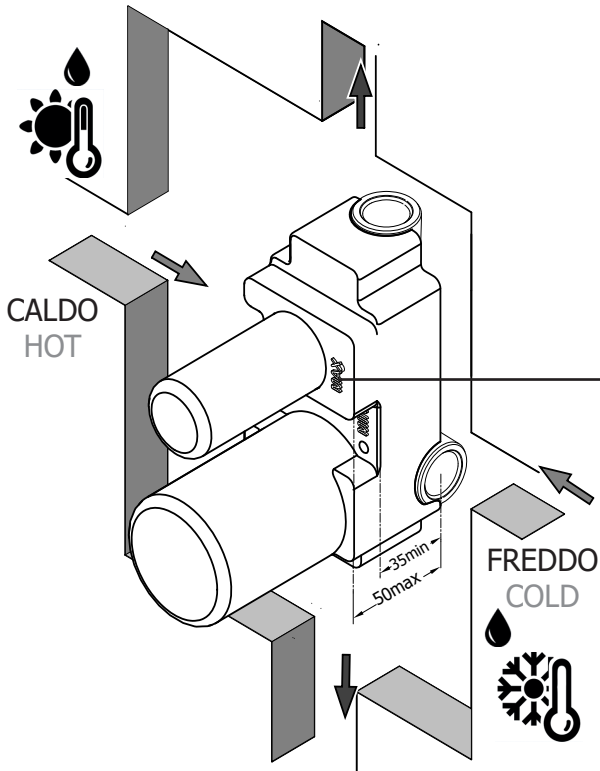
015

018

019

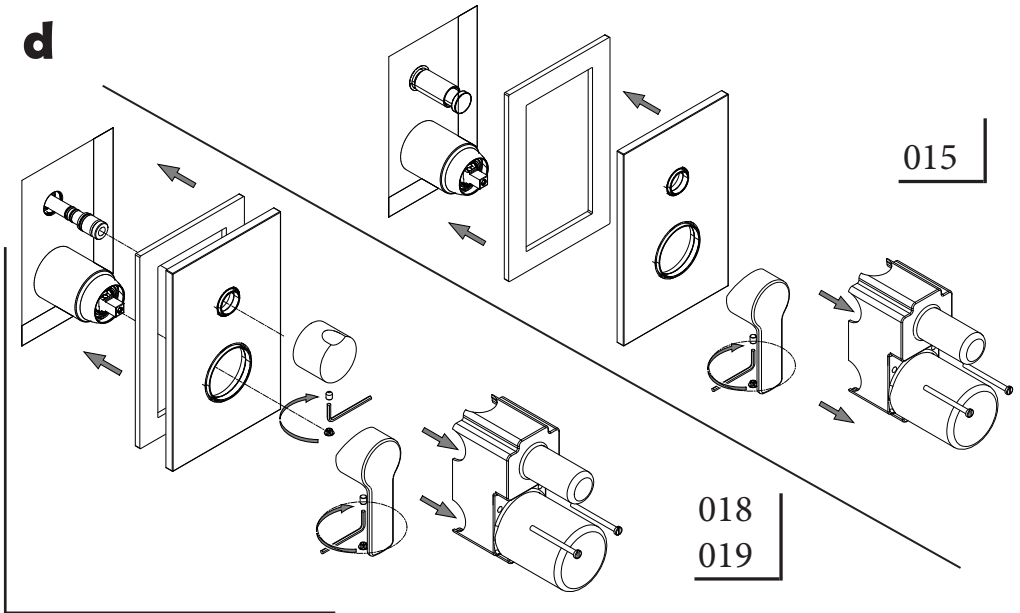
c

015



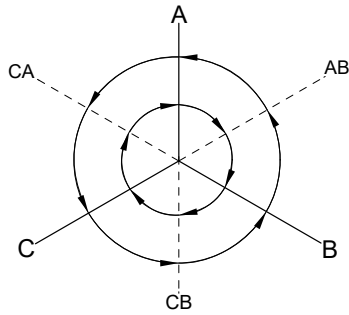
d

015

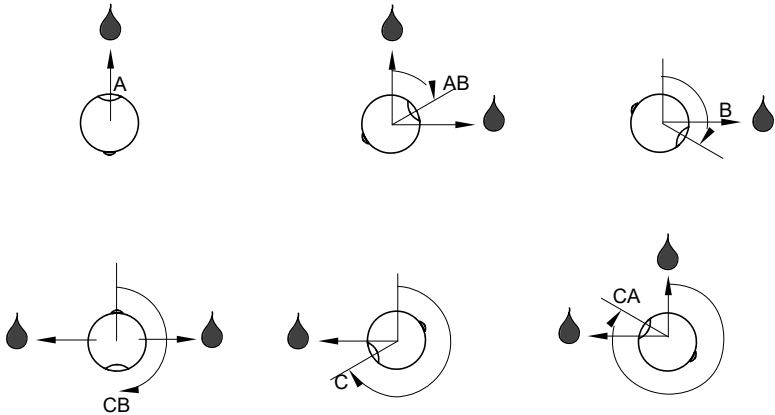


F

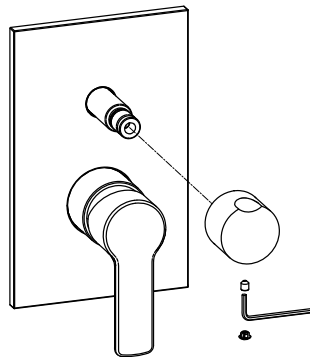
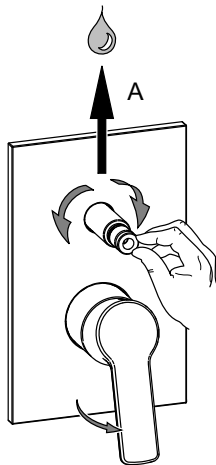
Funzionamento e regolazione deviatore Diverter working and setting



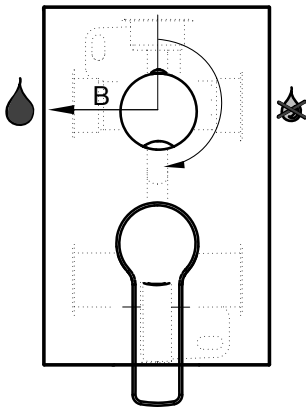
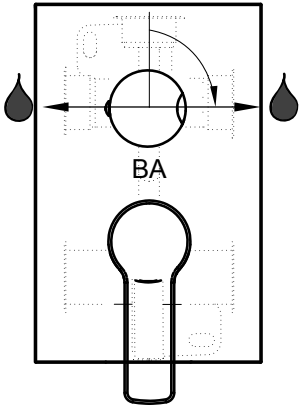
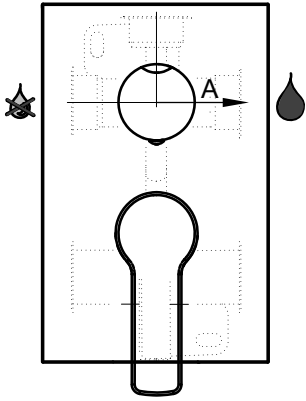
Posizioni maniglia e selezione uscite Handle positions and outlets selection



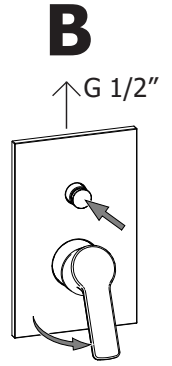
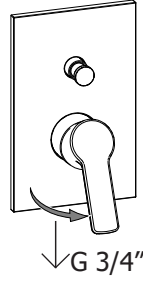
Controlla di aver impostato correttamente l'uscita superiore A quindi fissare la maniglia
Check to set up accurately A upper outlet and then fix handle



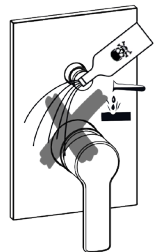
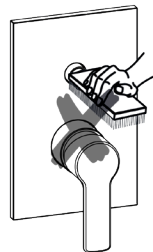
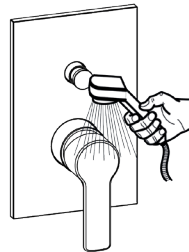
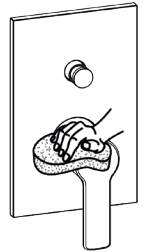
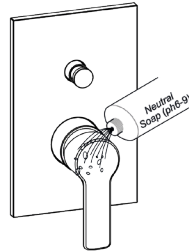
018



015



M Manutenzione
Service

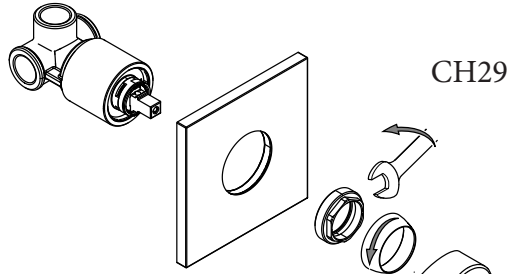




Sostituzione Cartuccia How to replace Cartridge

a

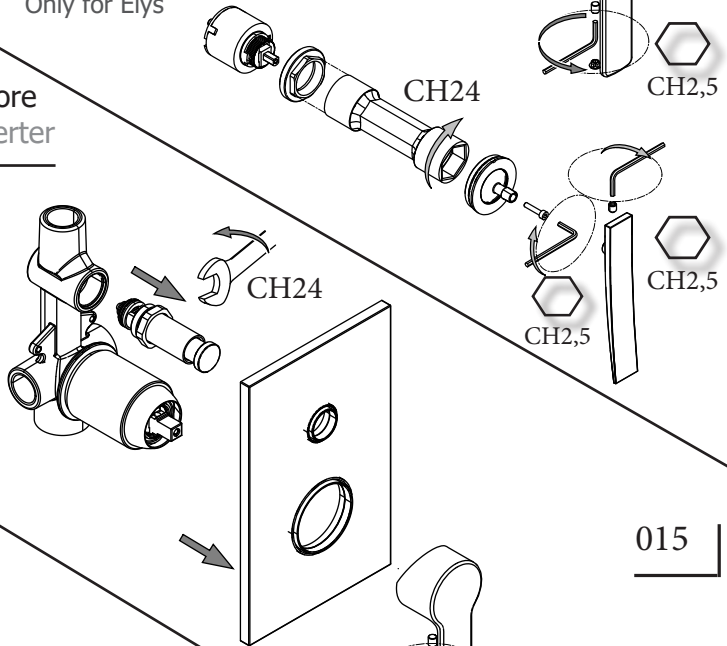
Per tutte le serie
For all series



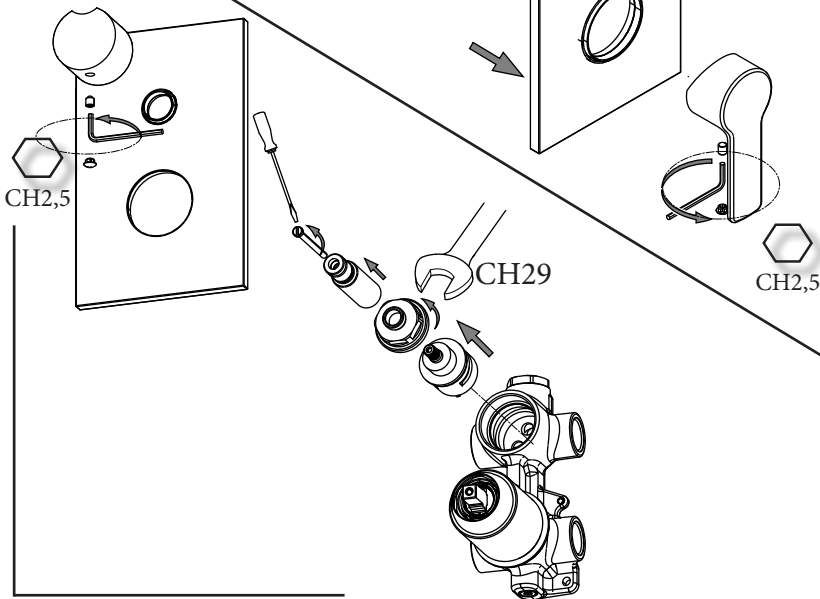
b

Sostituzione Deviatore How to replace Diverter

Solo per Elys
Only for Elys



c



015

018

019